

UDC

中华人民共和国行业标准

JGJ

P

JGJ/T 351 - 2015  
备案号 J 2050 - 2015

# 建筑玻璃膜应用技术规程

Technical specification for application of building  
glass film and coating

2015 - 06 - 03 发布

2015 - 12 - 01 实施

中华人民共和国住房和城乡建设部 发布

中华人民共和国行业标准

建筑玻璃膜应用技术规程

Technical specification for application of building  
glass film and coating

**JGJ/T 351 - 2015**

批准部门：中华人民共和国住房和城乡建设部  
施行日期：2015年12月1日

中国建筑工业出版社

2015 北京

# 中华人民共和国住房和城乡建设部 公 告

第 832 号

---

## 住房城乡建设部关于发布行业标准 《建筑玻璃膜应用技术规程》的公告

现批准《建筑玻璃膜应用技术规程》为行业标准，编号为 JGJ/T 351-2015，自 2015 年 12 月 1 日起实施。

本规程由我部标准定额研究所组织中国建筑工业出版社出版发行。

中华人民共和国住房和城乡建设部  
2015 年 6 月 3 日

# 前 言

根据住房和城乡建设部《关于印发 2011 年工程建设标准规范制订、修订计划的通知》(建标 [2011] 17 号)的要求,规程编制组经广泛调查研究,认真总结实践经验,参考有关国际标准和国外先进标准,并在广泛征求意见的基础上,编制本规程。

本规程的主要内容包括:1. 总则;2. 术语;3. 材料;4. 设计;5. 施工;6. 验收;7. 使用与维护。

本规程由住房和城乡建设部负责管理,由中国建筑科学研究院负责具体技术内容的解释。执行过程中如有意见或建议,请寄送中国建筑科学研究院(地址:北京市北三环东路 30 号,邮政编码:100013)。

本规程主编单位:中国建筑科学研究院

天津住宅集团建设工程总承包有限公司

本规程参编单位:3M 中国有限公司

首诺国际贸易(上海)有限公司

威固国际有限公司

烟台佳隆纳米产业有限公司

北京建筑技术发展有限责任公司

深圳市嘉达高科产业发展有限公司

国家安全玻璃及石英玻璃质量监督检验中心

华南理工大学

上海建筑科学研究院有限公司

广东省建筑科学研究院

中国建筑玻璃与工业玻璃协会窗膜与

涂膜专业委员会

中电投工程研究检测评定中心

中国中材东方国际贸易有限公司

河南省建筑科学研究院有限公司

江苏省建筑工程质量检测中心有限公司

西北永新化工股份有限公司

常州山由帝杉防护材料制造有限公司

北京银晶玻璃有限公司

圣戈班高性能塑料（上海）有限公司

北京力盾宏达科技有限公司

浙江大佳幕墙装饰有限公司

河北奥润顺达窗业有限公司

本规程主要起草人员：王洪涛 冯 云 万成龙 刘会涛  
卢 佳 张建军 傅积闯 李 宁  
罗淑湘 关有俊 臧曙光 孟庆林  
徐 勤 马 扬 张佰恒 谭 军  
樊惠民 王 超 李 磊 刘志云  
王 磊 宋 林 周国平 王学兵  
姚树搀 魏贺东 刁晓翔 江 勇  
刘 雄 宋 振

本规程主要审查人员：刘忠伟 任 俊 刘 军 胡忠明  
刘万奇 王德勤 范玉玲 魏东海  
张国峰

# 目 次

1 总则 .....	1
2 术语 .....	2
3 材料 .....	4
4 设计 .....	5
4.1 一般规定 .....	5
4.2 安全设计 .....	5
4.3 隔热设计 .....	8
5 施工 .....	9
5.1 施工前准备 .....	9
5.2 贴膜 .....	10
5.3 涂膜 .....	10
6 验收 .....	12
6.1 一般规定 .....	12
6.2 主控项目 .....	13
6.3 一般项目 .....	13
7 使用与维护 .....	16
附录 A 残余抗风压强度试验方法 .....	17
附录 B 可见光透射比和遮阳系数现场测试方法 .....	18
本规程用词说明 .....	20
引用标准名录 .....	21
附：条文说明 .....	23

## Contents

1	General Provisions .....	1
2	Terms .....	2
3	Materials .....	4
4	Design .....	5
4.1	General Requirements .....	5
4.2	Safety Design .....	5
4.3	Thermal Design .....	8
5	Construction .....	9
5.1	Preparation for Construction .....	9
5.2	Construction of Films .....	10
5.3	Construction of Coatings .....	10
6	Quality Acceptance of Engineering .....	12
6.1	General Requirements .....	12
6.2	Master Control Items .....	13
6.3	General Items .....	13
7	Maintenance and Repair .....	16
Appendix A	Test Method of Residual Wind-load Resistance .....	17
Appendix B	Field Test Method of Visible Transmittance and Shading Coefficient .....	18
	Explanation of Wording in This Specification .....	20
	List of Quoted Standards .....	21
	Addition; Explanation of Provisions .....	23

# 1 总 则

**1.0.1** 为规范玻璃膜在建筑工程中的安全应用，保证其节能性能，并做到技术先进、经济合理，制定本规程。

**1.0.2** 本规程适用于建筑安全用玻璃贴膜和建筑节能用玻璃贴膜、涂膜的设计、施工、验收、使用与维护。

**1.0.3** 建筑玻璃膜的应用除应符合本规程的规定外，尚应符合国家现行有关标准的规定。



## 2 术 语

### 2.0.1 玻璃膜 glass film and coating

采用复合薄膜材料或涂料，粘贴或涂覆在玻璃表面，增强玻璃的安全或隔热性能的膜层，包括玻璃贴膜和玻璃涂膜。

### 2.0.2 玻璃贴膜 glass film

将带有耐磨涂层、经工艺处理的聚酯基膜和保护膜通过胶粘剂组合在一起的多层聚酯复合薄膜材料粘贴于玻璃表面，形成的具有防止破碎玻璃坠落和阻隔太阳热辐射效果的膜层。

### 2.0.3 玻璃涂膜 window coating

将涂料通过淋涂、刮涂等工艺涂覆在玻璃表面，形成的具有阻隔太阳热辐射效果的膜层。

### 2.0.4 安全贴膜 safety film

具有防飞溅或防穿透功能的玻璃贴膜。

### 2.0.5 隔热贴膜 sun-control glass film

具有阻隔太阳热辐射效果的玻璃贴膜。

### 2.0.6 隔热安全贴膜 sun-control and safety glass film

同时具有安全、隔热效果的玻璃贴膜。

### 2.0.7 室内贴膜 interior film

适用于玻璃室内侧与室内环境直接接触的贴膜。

### 2.0.8 室外贴膜 exterior film

适用于玻璃室外侧与室外环境直接接触的贴膜。

### 2.0.9 室内涂膜 interior coating

位于室内侧与室内环境直接接触的涂膜层。

### 2.0.10 室外涂膜 exterior coating

位于室外侧与室外环境直接接触的涂膜层。

### 2.0.11 淋涂 curtain painting

涂料通过喷嘴或窄缝从上方淋下，呈帘幕状在玻璃表面形成均匀膜层的工艺。

#### 2.0.12 刮涂 blade coating

涂料在外部机械力作用下均匀涂抹在玻璃表面形成膜层的工艺。

#### 2.0.13 残余抗风压性能 residual wind-load resistance

贴安全膜的玻璃破碎后，在风荷载作用下维持碎片不脱落的能力。

#### 2.0.14 膜层缺陷 film and coating defects

膜层中出现的各种质量问题。玻璃贴膜膜层缺陷包括麻点、斑点、斑纹、皱褶、膜面划伤、缺胶和气泡；玻璃涂膜膜层缺陷包括针孔、斑点、斑纹、杂质、流挂和膜面划伤。

#### 2.0.15 斑点 spot

膜层中的色泽较深或较浅的点状缺陷。

#### 2.0.16 斑纹 stripe

膜层色泽发生变化的云状、放射状或条纹状缺陷。

#### 2.0.17 膜面划伤 scratch line

膜表面的各种线状划痕。

#### 2.0.18 麻点 dust

涂膜层中或表面肉眼可见的点状固体缺陷。

#### 2.0.19 皱褶 crease

从功能膜的透射方向看，涂膜表面出现的不可逆转的折痕。

#### 2.0.20 气泡 bubble

贴膜干燥后表面出现的空鼓状缺陷。

#### 2.0.21 针孔 pinhole

相对膜层整体可视透明的部分或全部没有附着膜层的点状缺陷。

#### 2.0.22 杂质 impurity

涂膜膜层中存在的异质相颗粒物缺陷。

#### 2.0.23 流挂 sagging

涂膜膜层上涂料向下流淌痕迹的缺陷。

## 3 材 料

**3.0.1** 玻璃贴膜应符合现行国家标准《建筑玻璃用功能膜》GB/T 29061 的有关规定。

**3.0.2** 建筑玻璃涂膜用涂料应符合现行行业标准《建筑玻璃用隔热涂料》JG/T 338 的有关规定，且耐紫外老化性能不应低于 1000h。

**3.0.3** 室内涂膜用水性涂料有害物质限量应符合现行国家标准《室内装饰装修材料 内墙涂料中有害物质限量》GB 18582 中关于水性墙面涂料的规定，室内涂膜用溶剂型涂料有害物质限量应符合现行国家标准《室内装饰装修材料 溶剂型木器涂料中有害物质限量》GB 18581 的有关规定。

**3.0.4** 室外涂膜用涂料有害物质限量应符合现行国家标准《建筑用外墙涂料中有害物质限量》GB 24408 的有关规定。

**3.0.5** 玻璃贴膜、玻璃涂膜用平板玻璃应符合现行国家标准《平板玻璃》GB 11614 的有关规定，钢化玻璃应符合现行国家标准《建筑用安全玻璃 第 2 部分：钢化玻璃》GB 15763.2 的有关规定，中空玻璃应符合现行国家标准《中空玻璃》GB/T 11944 的有关规定，真空玻璃应符合现行行业标准《真空玻璃》JC/T 1079 的有关规定。

**3.0.6** 硅酮结构密封胶应符合现行国家标准《建筑用硅酮结构密封胶》GB 16776 的有关规定，中空玻璃用硅酮结构密封胶应符合现行国家标准《中空玻璃用硅酮结构密封胶》GB 24266 的有关规定，密封胶条应符合现行国家标准《建筑门窗、幕墙用密封胶条》GB/T 24498 的有关规定。

**3.0.7** 玻璃清洗液应采用中性清洗剂；贴膜用安装液应采用去离子中性液体。

## 4 设 计

### 4.1 一 般 规 定

- 4.1.1 既有建筑采用非安全玻璃或为防止钢化玻璃破裂脱落时，宜采用安全贴膜。
- 4.1.2 既有建筑玻璃遮阳性能不满足要求时，宜采用隔热贴膜或隔热涂膜。
- 4.1.3 建筑玻璃膜使用前应进行相应的安全或隔热设计。
- 4.1.4 正常使用条件下，室内贴膜、涂膜设计使用年限不应低于10年，室外贴膜设计使用年限不应低于5年，中空玻璃内部贴膜设计使用年限不应低于15年。

### 4.2 安 全 设 计

- 4.2.1 安全贴膜设计文件应包括下列内容：
- 1 设计目的、依据；
  - 2 安全设计的立面图、典型构造节点及安全保证的说明。
- 4.2.2 安全贴膜厚度不应小于0.05mm，安全贴膜最小厚度应根据玻璃厚度、面积按表4.2.2确定，同时应考虑使用地区、使用部位的风压、外力冲击等影响。

表 4.2.2 安全贴膜最小厚度

安全贴膜最小厚度 $t$ (mm)		玻璃厚度 $d$ (mm)					
		$d \leq 6$	$6 < d \leq 8$	$8 < d \leq 10$	$10 < d \leq 12$	$12 < d \leq 15$	$15 < d \leq 19$
玻璃面积 $A$ ( $m^2$ )	$A \leq 2$	0.05	0.05	0.10	0.10	0.15	0.15
	$2 < A \leq 5$	0.05	0.10	0.10	0.10	0.15	0.15
	$5 < A \leq 8$	0.10	0.10	0.15	0.15	0.15	0.25
	$8 < A \leq 10$	0.15	0.15	0.15	0.15	0.25	0.25
	$A > 10$	0.15	0.15	0.25	0.25	0.25	0.25

4.2.3 安全贴膜与建筑玻璃支承构件连接应可靠。建筑玻璃安全贴膜时宜采用满贴，安全贴膜与框支承构件间应打注硅酮结构密封胶（图 4.2.3-1、图 4.2.3-2），硅酮结构密封胶有效厚度不

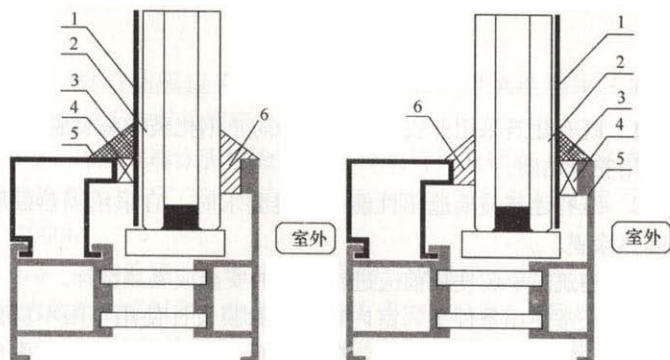


图 4.2.3-1 安全贴膜与门窗结构体系的连接

- 1—安全贴膜；2—玻璃；3—硅酮结构密封胶；4—填缝材料；  
5—门窗支撑框；6—密封材料

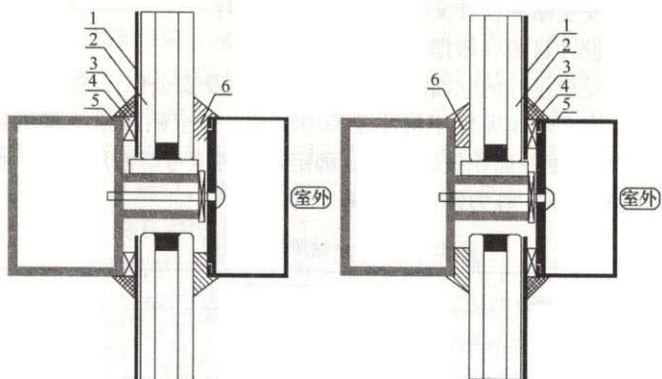


图 4.2.3-2 安全贴膜与明框幕墙结构体系的连接

- 1—安全贴膜；2—玻璃；3—硅酮结构密封胶；4—填缝材料；  
5—幕墙支撑框；6—密封材料

应小于6mm，胶角尺寸不应小于10mm。既有建筑玻璃安全贴膜可与框边缘齐平，安全贴膜与框支撑构件间应打注硅酮结构密封胶（图4.2.3-3、图4.2.3-4），胶角尺寸不应小于12mm。

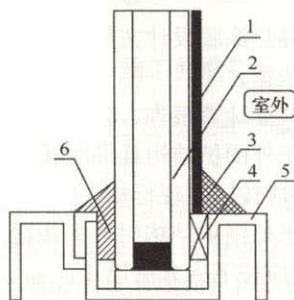


图 4.2.3-3 既有建筑外围护结构玻璃安全贴膜（外贴膜）连接

1—安全贴膜；2—玻璃；3—硅酮结构密封胶；  
4—填缝材料；5—铝合金框；6—密封材料

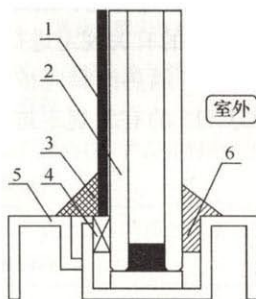


图 4.2.3-4 既有建筑外围护结构玻璃安全贴膜（内贴膜）连接

1—安全贴膜；2—玻璃；3—硅酮结构密封胶；  
4—填缝材料；5—铝合金框；6—密封材料

**4.2.4** 幕墙外贴安全贴膜应经过残余抗风压强度试验验证，残余抗风压强度不应小于围护结构风压设计标准值的40%，且不应小于1kPa。室外贴膜玻璃的残余抗风压强度可按本规程附录

A 确定，试验用贴膜材料及边部连接构造应与工程实际一致，且应选取典型尺寸的玻璃板块试验。

### 4.3 隔热设计

**4.3.1** 隔热贴膜或隔热涂膜设计文件应包括下列内容：

- 1 设计目的、依据；
- 2 隔热设计的节能计算报告、防炸裂措施。

**4.3.2** 建筑玻璃用于外围护结构且采用隔热贴膜或隔热涂膜时，应进行节能设计，并按国家现行相关标准进行复核。

**4.3.3** 建筑玻璃用于外围护结构时且采用隔热贴膜或隔热涂膜时，光学及热工性能应按下列方法设计：

- 1 传热系数、遮阳系数和可见光透射比应按现行行业标准《建筑门窗玻璃幕墙热工计算规程》JGJ/T 151 的有关规定进行计算确定；

- 2 光学性能应按现行国家标准《建筑玻璃 可见光透射比、太阳光直接透射比、太阳能总透射比、紫外线透射比及有关窗玻璃参数的测定》GB/T 2680 的有关规定进行测试。

**4.3.4** 平板玻璃隔热贴膜、隔热涂膜应按现行行业标准《建筑玻璃应用技术规程》JGJ 113 的有关规定进行热应力设计，并应采取防止热炸裂。

## 5 施 工

### 5.1 施工前准备

5.1.1 建筑玻璃贴膜、涂膜工程施工前应编制施工方案。

5.1.2 施工人员应经专业培训。

5.1.3 贴膜或涂膜玻璃制品在运输和施工现场应进行成品保护。安装前应检查表面质量，膜层位置应与设计一致，装配应符合现行行业标准《建筑玻璃应用技术规程》JGJ 113的有关规定。

5.1.4 施工前，进场材料应查验质量证明文件，并按相关规定进行复验。材料质量证明文件查验及复验项目应符合表 5.1.4 的规定。

表 5.1.4 材料质量证明文件查验及复验项目

类别	质量证明文件查验	复验项目
安全贴膜	出厂合格证、产品质保书、型式检验报告	厚度、拉伸强度、剥离粘结强度
隔热贴膜	出厂合格证、产品质保书、型式检验报告	厚度、剥离粘结强度
涂料	出厂合格证、产品质保书、型式检验报告	附着力、硬度
胶	出厂合格证、产品质保书、型式检验报告、相容性试验报告	相容性
玻璃清洗液、安装液	出厂合格证、产品质保书	—

5.1.5 待施工玻璃表面应清洁，无油污、浮尘等杂物。

5.1.6 现场施工、清洗、维护时，应配备必要的防护措施，高处作业应符合现行行业标准《建筑施工高处作业安全技术规范》JGJ 80的有关规定。



5.1.7 施工应采用专用工具。施工时，环境温度宜为 5℃～35℃。风力大于 4 级或遇雨、雪、沙尘等天气时，不得进行室外施工。涂膜时空气相对湿度不宜大于 70%。施工时不得损伤玻璃表面。

## 5.2 贴膜

5.2.1 贴膜工具及辅助材料应齐全，安装液应与功能膜配套。

5.2.2 贴膜应按下列流程施工：

- 1 玻璃检查和清洁；
- 2 喷安装液；
- 3 上膜；
- 4 挤水；
- 5 裁边；
- 6 封边（室外施工）；
- 7 检查。

5.2.3 室内安装裁边时，玻璃贴膜与四周密封材料间隙不应大于 1mm。

5.2.4 采用湿法作业时，应保证现场施工环境的清洁，且环境温度、湿度条件应符合结构密封胶产品的规定；注胶种类、宽度和厚度应符合设计要求。

5.2.5 当膜的宽幅小于玻璃边长时，隔热贴膜可采用拼接工艺；安全贴膜或隔热安全贴膜应采用对接加覆盖贴膜方式，覆盖贴膜的宽度不应小于 50mm，并应通过试验确定残余抗风压性能。

5.2.6 贴膜施工后 3d 内，不应移动贴膜玻璃。贴膜施工后 15d 内，不得用水清洗贴膜玻璃。

## 5.3 涂膜

5.3.1 涂膜前应完成下列准备工作：

- 1 测量玻璃尺寸，测量现场温度和湿度，准备施工材料和工具；

- 2 清洁玻璃表面；
  - 3 采取周边防污染措施。
- 5.3.2 水性涂料宜采用淋涂法施工，并按下列流程施工：
- 1 隔热涂料配置；
  - 2 安装回流槽；
  - 3 淋涂施工；
  - 4 拆除回流槽及周边维护；
  - 5 收集涂料；
  - 6 设备清洗。
- 5.3.3 溶剂型涂料及坡度小于  $30^{\circ}$  的玻璃宜采用刮涂法施工，并按下列流程施工：
- 1 隔热涂料配置；
  - 2 刮涂施工；
  - 3 收集涂料；
  - 4 设备清洗。
- 5.3.4 涂料配制、使用方法和储存条件应符合产品使用说明要求；配制后的涂料应在 7d 内使用完毕。
- 5.3.5 涂料成膜 24h 内不应触碰膜层，15d 内不应擦洗膜层。

## 6 验 收

### 6.1 一 般 规 定

**6.1.1** 建筑玻璃贴膜或涂膜工程验收应符合现行国家标准《建筑工程施工质量验收统一标准》GB 50300、《建筑装饰装修工程质量验收规范》GB 50210 及《建筑节能工程施工质量验收规范》GB 50411 的有关规定。

**6.1.2** 工程验收时应查验下列文件：

- 1 工程设计文件；
- 2 贴膜、涂料和其他辅助材料的产品合格证、质量保证书、型式检验报告；
- 3 材料进场质量证明文件查验记录及性能复验报告；
- 4 安全贴膜及隔热安全贴膜的残余风压性能测试报告，隔热贴膜、隔热安全贴膜、隔热涂膜的热工计算报告；
- 5 施工方案、施工记录、施工自检记录。

**6.1.3** 建筑玻璃贴膜、涂膜工程的检验批划分和检查数量应符合下列规定：

1 贴膜、涂膜后的门窗工程和幕墙工程，当膜层功能、种类、厚度、使用场所、安装工艺相同时，检验批划分和一般项目的检查数量应按现行国家标准《建筑装饰装修工程质量验收规范》GB 50210 的规定执行，门窗节能工程的检验批划分和一般项目的检查数量应按现行国家标准《建筑节能工程施工质量验收规范》GB 50411 的规定执行；

2 贴膜、涂膜后的其他建筑玻璃工程，当膜层功能、种类、厚度（玻璃贴膜）、使用场所、安装工艺相同时，应每 1000m<sup>2</sup> 划分为一个检验批，总量不足 1000m<sup>2</sup> 时应作为一个检验批；一般项目检查数量不应少于总数的 5%。

6.1.4 建筑玻璃贴膜、涂膜工程的合格判定应按现行国家标准《建筑工程施工质量验收统一标准》GB 50300 的规定执行。

## 6.2 主控项目

6.2.1 安全贴膜、隔热安全贴膜工程的边部构造应符合设计要求。

检验方法：观察、抽取 50mm 边部构造段划开用金属直尺检测。

检验数量：每检验批至少抽取 5 片玻璃，每片玻璃至少应抽取 4 个边部构造段。

6.2.2 隔热贴膜、隔热涂膜玻璃工程的可见光透射比、遮阳系数应符合设计要求。

检验方法：现场测试或实验室测试，可见光透射比和遮阳系数的现场测试方法可按本规程附录 B 的规定执行。

检验数量：每检验批应至少抽取 1 片。

## 6.3 一般项目

6.3.1 建筑玻璃贴膜工程表面观感质量验收要求及检查方法应符合表 6.3.1 的规定。

表 6.3.1 建筑玻璃贴膜工程表面观感质量验收要求及检查方法

验收项目	指标	要求		检验方法
麻点	直径 < 0.8 mm	不允许密集		观察、钢直尺检查
	0.8 mm ≤ 直径 < 1.2 mm	中部： ≤ 3.0 × S, 个	边部：不允 许密集	
	1.2 mm ≤ 直径 < 1.6 mm	中部： ≤ 2.0 × S, 个	边部： ≤ 8.0 × S, 个	
	1.6 mm ≤ 直径 ≤ 2.5 mm	中部：不允 许存在	边部： ≤ 5.0 × S, 个	
	直径 > 2.5 mm	不允许存在		
斑点	1.0 mm ≤ 直径 ≤ 2.5 mm	中部： ≤ 5.0 × S, 个	边部： ≤ 6.0 × S, 个	观察、钢直尺检查
	2.5 mm < 直径 ≤ 5.0 mm	中部：不允 许存在	边部： ≤ 3.0 × S, 个	
	直径 > 5.0 mm	不允许存在		

续表 6.3.1

验收项目	指标	要求	检验方法
斑纹	目视可见	不允许存在	观察
皱褶	目视可见	不允许存在	
膜面划伤	0.1 mm < 宽度 ≤ 0.3 mm 且长度 ≤ 60 mm	划伤条数不应大于 5S, 且划伤 间距不应小于 100mm	观察、钢 直尺检查
	宽度 > 0.3 mm 或长度 > 60 mm	不允许存在	
缺胶	目视可见	不允许存在	观察
气泡	目视可见	不允许存在	
对接加覆 盖贴膜	安全贴膜或隔热安全贴膜的接缝缝隙不应大于 2.0mm, 表面骑缝处覆膜宽度不应小于 50mm。隔热贴膜接缝宽度 不应大于 1.0mm, 且两片膜之间应无可视色差		观察、钢 直尺检查

注: 1 密集是指在直径为 100mm 的圆面积内麻点超过 20 个;

2 S 是以平方米为单位的膜面积, 保留小数点后两位;

3 允许个数及允许条数为各系数与 S 相乘所得的数值, 按现行国家标准《数值修约规则与极限数值的表示和判定》GB/T 8170 修约至整数;

4 中部是指距离膜边缘 75 mm 以内的区域, 其他部分为边部;

5 目视指距离玻璃表面 2m, 垂直玻璃表面入视。

**6.3.2 建筑玻璃涂膜工程表面观感质量验收要求及检查方法应符合表 6.3.2 的规定。**

表 6.3.2 建筑玻璃涂膜工程表面观感质量验收要求及检查方法

验收项目	指标	要求		检验方法
		预制隔热涂膜玻璃	现场隔热涂膜玻璃	
针孔	0.5mm < 直径 < 1.2mm	不允许集中	直径 200mm 内: ≤ 8 个	观察、 钢直尺 检查
	1.2mm ≤ 直径 < 1.6mm	中部: 3.0 × S, 个 75mm 边部: 8.0 × S, 个	中部: 6.0 × S, 个 75mm 边部: 12.0 × S, 个	
	1.6mm ≤ 直径 < 2.5mm	中部: 2.0 × S, 个 75mm 边部: 5.0 × S, 个	中部: 4.0 × S, 个 75mm 边部: 9.0 × S, 个	
	直径 ≥ 2.5mm	不允许	不允许	

续表 6.3.2

验收项目	指标	要求		检验方法
		预制隔热涂膜玻璃	现场隔热涂膜玻璃	
斑点	1.0mm≤直径 <2.5mm	中部:5.0×S,个 75mm 边部:6.0×S,个	中部:8.0×S,个 75mm 边部:9.0×S,个	观察、 钢直尺 检查
	2.5mm≤直径 <5.0mm	中部:4.0×S,个 75mm 边部:4.0×S,个	中部:7.0×S,个 75mm 边部:8.0×S,个	
	直径>5.0mm	不允许存在	不允许存在	
斑纹	目视可见	不允许存在	不允许存在	
杂质	0.5mm<直径 <1.0mm	不允许集中	直径 200mm 内:≤8 个	
	1.0mm≤直径 <3.0mm	5.0×S,个	9.0×S,个	
	直径>3.0mm	不允许存在	不允许存在	
流挂	目视可见	不允许存在	不允许存在	
膜面 划伤	0.1mm≤宽度 <0.3mm 长度≤60mm	不限,但划伤间距 不得小于 100mm	不限,但划伤间距不得 小于 100mm	
	宽度>0.3mm 或长度>60mm	不允许存在	不允许存在	
玻璃面 划伤	宽度>0.5mm 或长度>60mm	不允许存在	不允许存在	

注:1 针孔集中是指在任何部位直径 200mm 的圆内,存在 4 个或 4 个以上的缺陷;

2 S 是以平方米为单位的玻璃板面积,保留小数点后两位;

3 允许个数及允许条数为各系数与 S 相乘所得的数值,按现行国家标准《数值修约规则与极限数值的表示和判定》GB/T 8170 修约至整数;

4 中部是指距玻璃板边缘 75mm 以内的区域,其他部分为边部;

5 目视指距离玻璃表面 2m,垂直玻璃表面入视。

## 7 使用与维护

**7.0.1** 工程竣工验收时，施工方应提供使用与维护说明书，并应包含下列内容：

- 1 玻璃膜的主要性能参数和产品质保年限；
- 2 使用注意事项；
- 3 施工方的保修责任。

**7.0.2** 膜面上不应吸附悬挂、胶粘固定任何物品。

**7.0.3** 膜面上的污染物宜采用中性清洁剂清除。清洗工具宜采用无纺布、橡胶刮条等不产生静电的软质材料。不得使用清洁球、刷子及含沙粒的擦布等工具。

**7.0.4** 采用拼接工艺的玻璃膜应沿接缝方向刮洗。

**7.0.5** 工程交付使用后，业主应根据使用与维护说明书要求进行清洗与维护。

**7.0.6** 采用安全贴膜的玻璃，破碎后仍应立即采取安全措施，并应及时更换。

## 附录 A 残余抗风压强度试验方法

**A.0.1** 检测装置应符合现行国家标准《建筑幕墙气密、水密、抗风压性能检测方法》GB/T 15227 抗风压性能检测装置的要求。

**A.0.2** 试件的安装应与工程一致。安全贴膜的粘贴及与边框的连接构造应符合设计要求，试件应养护 2 周；中空玻璃中未贴膜的玻璃在养护完成后应敲落。

**A.0.3** 试验应按下列步骤进行：

1 确认幕墙试件符合设计要求；

2 敲碎贴膜玻璃。钢化玻璃应敲击玻璃的中心部位，半钢化或普通玻璃应在玻璃中部用玻璃刀划一裂纹，裂纹长度不应小于 200mm；

3 反复加压检测。检测压力差以 40%设计风荷载标准值为平均值，以平均值的 1/4 为波幅，进行正负压波动检测，波动压力周期为 5s~7s，波动次数不少于 10 次；

4 出现下列情况之一时，试验结束：

1) 玻璃整体脱落；

2) 玻璃贴膜撕裂；

3) 边部部分或整体连接断开；

4) 玻璃碎块脱落。

**A.0.4** 建筑玻璃安全贴膜残余抗风压强度试验应符合下列规定：

1 贴膜玻璃的膜片应完好；

2 贴膜玻璃应无玻璃碎块脱落；

3 贴膜玻璃边部连接构造应完好。



## 附录 B 可见光透射比和遮阳系数 现场测试方法

**B.0.1** 可见光透射比和遮阳系数现场测试可采用便携式分光光度计，测试 280nm~2500nm 光谱范围的可见光透射比、前面反射比、后面反射比等数据。现场测试贴膜、涂膜中空玻璃的光谱数据，应按现行行业标准《建筑门窗玻璃幕墙热工计算规程》JGJ/T 151 的规定进行计算确定。

**B.0.2** 便携式分光光度计应符合现行国家标准《建筑玻璃 可见光透射比、太阳光直接透射比、太阳能总透射比、紫外线透射比及有关窗玻璃参数的测定》GB/T 2680 对仪器的精度要求。

**B.0.3** 相对光谱法玻璃反射比现场测试（图 B.0.3）应按下列步骤进行：

- 1 正确连接仪器设备，保证仪器设备处于正常工作状态；
- 2 正确设置仪器工作参数；
- 3 测量已知反射率的参考样品的反射光光谱强度分布；

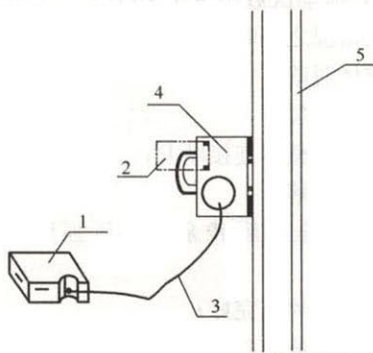


图 B.0.3 相对光谱法玻璃反射比现场检测示意图

1—光谱仪；2—光源；3—光纤；4—积分球测量头；5—检测区域

4 反射式积分探头紧贴待测玻璃样品表面，测量待测玻璃样品表面的光谱反射比曲线。

**B.0.4** 可见光透射比现场检测（图 B.0.4）应按下列步骤进行：

- 1 正确连接仪器设备，保证仪器设备应处于正常工作状态；
- 2 正确设置仪器工作参数；

3 将待测样品厚度一致的空气作为参考，测量入射光光谱强度分布；

4 将光源扣在待测玻璃样品一侧，另一侧扣上积分球探头，确保光源垂直入射并且完全照射到积分球内，测量透过待测玻璃样品的光谱透射比曲线。

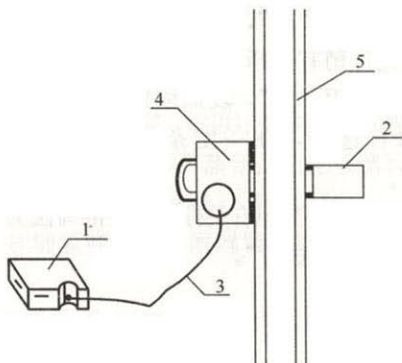


图 B.0.4 玻璃透射比现场检测示意图

1—光谱仪；2—光源；3—光纤；4—积分球测量头；5—检测区域

**B.0.5** 可见光透射比、太阳光总透射比、遮阳系数的计算应符合现行行业标准《建筑门窗玻璃幕墙热工计算规程》JGJ/T 151 的有关规定。

## 本规程用词说明

1 为了便于在执行本规程条文时区别对待，对要求严格程度不同的用词说明如下：

- 1) 表示很严格，非这样做不可的：  
正面词采用“必须”，反面词采用“严禁”；
- 2) 表示严格，在正常情况下均应这样做的：  
正面词采用“应”，反面词采用“不应”或“不得”；
- 3) 表示允许稍有选择，在条件许可时首先应这样做的：  
正面词采用“宜”，反面词采用“不宜”；
- 4) 表示有选择，在一定条件下可以这样做的，采用“可”。

2 条文中指明应按其他有关标准执行的写法为：“应符合……的规定”或“应按……执行”。

## 引用标准名录

- 1 《建筑装饰装修工程质量验收规范》GB 50210
- 2 《建筑工程施工质量验收统一标准》GB 50300
- 3 《建筑节能工程施工质量验收规范》GB 50411
- 4 《建筑玻璃 可见光透射比、太阳光直接透射比、太阳能总透射比、紫外线透射比及有关窗玻璃参数的测定》GB/T 2680
- 5 《数值修约规则与极限数值的表示和判定》GB/T 8170
- 6 《平板玻璃》GB 11614
- 7 《中空玻璃》GB/T 11944
- 8 《建筑幕墙气密、水密、抗风压性能检测方法》GB/T 15227
- 9 《建筑用安全玻璃 第2部分：钢化玻璃》GB 15763.2
- 10 《建筑用硅酮结构密封胶》GB 16776
- 11 《室内装饰装修材料 溶剂型木器涂料中有害物质限量》  
GB 18581
- 12 《室内装饰装修材料 内墙涂料中有害物质限量》  
GB 18582
- 13 《中空玻璃用硅酮结构密封胶》GB 24266
- 14 《建筑用外墙涂料中有害物质限量》GB 24408
- 15 《建筑门窗、幕墙用密封胶条》GB/T 24498
- 16 《建筑玻璃用功能膜》GB/T 29061
- 17 《建筑施工高处作业安全技术规范》JGJ 80
- 18 《建筑玻璃应用技术规程》JGJ 113
- 19 《建筑门窗玻璃幕墙热工计算规程》JGJ/T 151
- 20 《建筑玻璃用隔热涂料》JG/T 338
- 21 《真空玻璃》JC/T 1079

中华人民共和国行业标准  
**建筑玻璃膜应用技术规程**

Technical specification for application of building  
glass film and coating

**JGJ/T 351 - 2015**

\*

中国建筑工业出版社出版、发行（北京西郊百万庄）  
各地新华书店、建筑书店经销  
北京红光制版公司制版  
廊坊市海涛印刷有限公司印刷

\*

开本：850×1168 毫米 1/32 印张：1 $\frac{3}{8}$  字数：35 千字

2015 年 10 月第一版 2015 年 10 月第一次印刷

定价：**10.00 元**

统一书号：15112·26483

**版权所有 翻印必究**

如有印装质量问题，可寄本社退换

（邮政编码 100037）

本社网址：<http://www.cabp.com.cn>

网上书店：<http://www.china-building.com.cn>